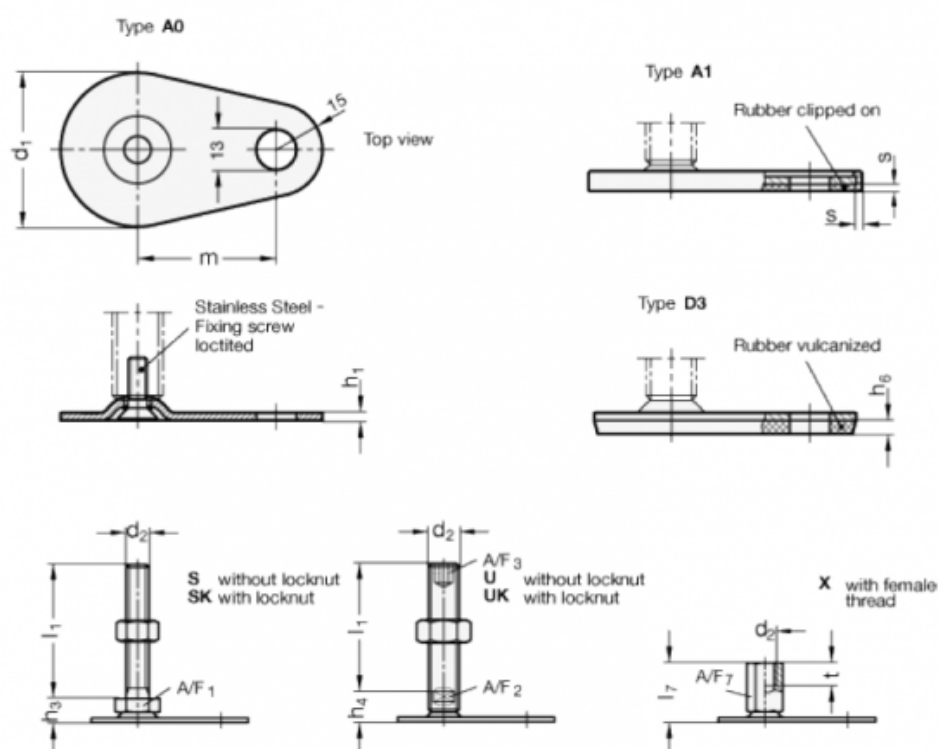


Varenummer: 204280M1260D3SK
 Beskrivelse: E+G Justerfod
 GN 42-80-M12-60-D3-SK
 Note: SK Med møtrik, udvendig sekskant i bunden

Mål



A/F1 = 17

d1 = 80

d2 = M12

h1 = 3

h3 = 12

h6 = 5

l1 = 60

m = 70

s =